

## УСЛОВИЯ УСПЕШНОЙ ФИЛЬТРАЦИИ

посредством мембранных свечных фильтров "CANDEFILT" – HMV, HMVS, HMVP, HMS, HMP

### ШАГ 0 – ХРАНЕНИЕ

#### Как правильно хранить свечные фильтры

Рекомендуемый срок хранения свечных фильтров составляет 20 месяцев с момента их экспедирования с завода "HOBRA – Školník s.r.o." Свечные фильтры необходимо хранить в чистой, сухой среде в оригинальной упаковке и они не должны подвергаться воздействию прямых солнечных лучей. Рекомендуется хранение при обычной температуре (20°C–30°C). У свечных фильтров, хранимых при данных условиях, не предполагается какое-либо ухудшение качества их работы даже после истечения 20 месяцев. Свечные фильтры, хранимые в течение более длительного срока, нежели рекомендуемый срок хранения, перед применением необходимо тщательно проверить на соответствие их свойств. Одним из возможных признаков повреждения свечного фильтра является изменение его цвета. Особенно предрасположенной к повреждению частью фильтра являются уплотнительные кольца / прокладки. В случае обнаружения очевидных признаков старения или хрупкости, их необходимо перед использованием фильтра заменить на новые.

### ШАГ 1 - ВСТАВЛЕНИЕ (УСТАНОВКА)

#### Как правильно установить мембранный свечной фильтр

1. Удалите загрязнения с пластикового пакетика, после этого разрежьте его конец ближе к круглым кольцам и проверьте, не повреждены ли они.
2. Смажьте / намочите уплотнительные кольца и гнездо фильтра сервисной жидкостью - водой или другой пригодной жидкостью.
3. Вставьте соединение с уплотнительными кольцами в отверстие втулки легким круговым движением (оставьте пакетик на свечном фильтре для его защиты и держите его как можно ближе к соединению с уплотнительными кольцами). **ВНИМАНИЕ!** Чрезмерное поворачивание или нажатие на гофрированные части свечного фильтра может привести к его повреждению.
4. Если свечной фильтр установлен в отверстие втулки, медленно поворачивайте его на несколько градусов в обоих направлениях так, чтобы уплотнительные кольца сели и предохранительные язычки зашли в канавки.
5. Удалите пакетик со свечного фильтра и смонтируйте кожух модуля из нержавеющей стали/housing.

**ПРИМЕЧ.** На практике вы можете иногда встретиться с другим видом крепления, способ которого будет очень похож на вышеуказанный. Принцип заключается в обеспечении непропускания фильтруемой жидкости вокруг уплотнительных элементов используемого свечного фильтра.

### ШАГ 2 - СМАЧИВАНИЕ (ЗАЛИВАНИЕ ВОДОЙ)

#### Как правильно смачивать мембранные свечные фильтры

Полное смачивание свечных фильтров необходимо для фильтрации вина и проверки целостности. Свечные фильтры "CANDEFILT" содержат гидрофильный полиэфирный сульфированный мембранный носитель, легко смачиваемый в воде или в другой жидкости на основе воды. Так как концевые детали изготовлены из полипропилена, они могут вести себя как слегка водоотталкивающие барьеры между смачивающей жидкостью и гидрофильным мембранным материалом. Поэтому важно промывать свечной фильтр смачивающей жидкостью так, чтобы мембрана была полностью намочена. Стандартная микропористая мембрана содержит 10 000 000 пор на см<sup>2</sup> фильтровального носителя, причем одна ненамоченная пора может привести к сбою при проведении проверки целостности. Процесс смачивания, описанный в руководстве, обеспечивает надежное применение изделия и анализ целостности. При чрезвычайных обстоятельствах может потребоваться специальный порядок проведения смачивания.

**ПРИМЕЧАНИЕ:** Свечной фильтр не должен во время фильтрации находиться в контакте с газом, это может привести к его частичному высушиванию. Чтобы это предотвратить, втулку фильтра необходимо перед применением надлежащим



образом деаэрировать и она должна быть во время всего процесса фильтрации залита жидкостью.

Для предоставления индивидуальной помощи обратитесь, пожалуйста, к нам.

#### Порядок смачивания

Порядок смачивания, описанный фирмой "HOBRA – Školník s.r.o.", распространяется на смачивание свечных фильтров "CANDEFILT" и является самым эффективным и самым пригодным. Для всех смачиваний и промываний мы рекомендуем использовать предварительно фильтрованную на свечном фильтре воду с таким же или меньшим микронажем, что и смачиваемый свечной фильтр. При соблюдении порядка смачивания большинство жидкостей на основе воды смачивает свечной фильтр так же надежно.

1. Пропитайте свечной фильтр предварительно фильтрованной водой (при температуре  $\geq 20^{\circ}\text{C}$ ), при этом сливной клапан должен быть закрыт.
2. Удалите воздух из втулки путем выпуска струи жидкости через клапаном для удаления воздуха. После того, как весь воздух будет выпущен, закройте клапан.
3. Промывайте свечной фильтр 5 минут при расходе 10 л/мин. на 10" (25 см). При этом настройте сливной клапан таким образом, чтобы постоянное реверсивное давление составляло 1,4 бар и при этом сохранился расход, эквивалентный 10 л/мин. на 10" (25 см).
4. Слейте оставшуюся жидкость из втулки / housing, проведите проверку на соответствие свойств или начните проводить фильтрование продукта.

#### ШАГ 3 – ДЕЗИНФЕКЦИЯ и СТЕРИЛИЗАЦИЯ

**Как правильно дезинфицировать или стерилизовать мембранные свечные фильтры**

**Общий порядок дезинфекции и стерилизации свечных фильтров в пищевой промышленности или промышленности по приготовлению напитков, использование в косметической промышленности.**

Дезинфекция производственного предприятия и оборудования в пищевой промышленности, промышленности по приготовлению напитков и в косметической промышленности важна при текущем техническом обслуживании оборудования между отдельными шагами процесса и сведении к минимуму содержания микроорганизмов. Качественно проведенная дезинфекция ведет к снижению риска, связанного с зараженностью изделий микроорганизмами, и продлевает срок службы свечных фильтров.

Дезинфекцию можно проводить перед каждым производственным циклом или после него, или же периодически, посредством горячей воды, пара или водных растворов с химическими средствами очистки. Выбор самого подходящего метода зависит от типа свечных фильтров с учетом их применения, требований, возможностей и опыта пользователя.

Все пропитки, промывки, дезинфекции и регенерации системы фильтрации **с мембранными (PES) свечными фильтрами проводятся в направлении фильтрации**. Только свечные фильтры для предварительной фильтрации можно промывать, дезинфицировать и регенерировать струей в обратном направлении. Дезинфекция системы всегда начинается со свечных фильтров тонкой очистки и заканчивается фильтрами грубой очистки.

На предприятиях пищевой промышленности и предприятиях по приготовлению напитков иногда требуется дезинфекция всего производственного предприятия с помощью химических средств очистки, которые несовместимы со свечными фильтрами. В таких случаях необходимо исключить систему фильтрации или только свечные фильтры из контура очистки и промывки производственного предприятия.

#### 3.1 Дезинфекция системы фильтрации горячей водой

Дезинфекция горячей водой, которая должна быть фильтрована как минимум на таком же или более высоком уровне, как и используемый конечный фильтр, может проводиться в начале и / или в конце процесса фильтрации. После проведения дезинфекции горячей водой необходимо охладить систему фильтрации.



### Порядок дезинфекции горячей водой

Перед проведением дезинфекции необходимо слить остатки рабочей жидкости из системы фильтрации и произвести промывку холодной фильтрованной водой в течение **около 5 мин.**

При работе с клапанами во время проведения дезинфекции рекомендуется использовать защитные перчатки.

Порядок дезинфекции горячей водой (**50°C**) изображен на схеме на **Рис. 1** и она осуществляется следующим образом:

1. Закройте все клапаны и откройте клапан **C** (подачу горячей воды).
2. Откройте клапан **D** (клапан для удаления воздуха) и начните медленно заливать горячую воду в систему фильтрации.
3. После заполнения системы водой закройте клапан **D** и приоткройте клапан **G** (вывод), дав возможность горячей воде протекать через систему фильтрации под давлением 0,5 бар в течение 15–30 минут.
4. Можно повысить температуру воды на **85°C** и провести стерилизацию. Повышенную температуру необходимо поддерживать в течение 20 мин.
5. После этого закройте клапаны **C** и **G**.

Если вы хотите начать процесс фильтрации сразу же или подать раствор для сохранения свечных фильтров, оборудование необходимо охладить, медленно заливая холодную фильтрованную воду.

Дезинфицированные таким образом свечные фильтры можно оставить намоченными в воде до следующего дня и использовать их после кратковременной промывки. После 48-часовой остановки необходимо снова провести дезинфекцию линии и системы фильтрации в случае, если оборудование не было заполнено дезинфицирующим средством.

### 3.2 Стерилизация системы фильтрации паром

Пар, используемый для стерилизации, не должен содержать коррозионные частицы или продукты коррозии. Поэтому обычно фильтрация проводится спеченными свечными фильтрами из нержавеющей стали. Кроме того, пар должен быть насыщенным, без следов конденсата и не перегретый. Наиболее подходящая температура пара, используемого для очистки, составляет 121°C при давлении 1,1 бар. Перед самой стерилизацией рекомендуется произвести промывку холодной водой и дезинфекцию горячей водой (50°C), для растворения органических загрязнений и предотвращения их "пригорания" или коагуляции на мембране под действием высоких температур.

**Таблица температур пара для стерилизации и минимального времени, в течение которого она должна поддерживаться.**

Температура (°C)	Продолжительность (мин.)
115	30
118	24
121	12
124	6
127	3

Процесс стерилизации можно разделить на 3 этапа:

1. Этап медленного нагревания до стерилизационной температуры в течение 10–15 мин.
2. Этап поддержки стерилизационной температуры, см. таблицу выше
3. Этап медленного охлаждения фильтруемой водой или воздухом

Во время прохождения пара через систему фильтрации рекомендуем не допускать перепада давления более чем на 200–300 мбар и поддерживать постоянную температуру внутри системы. Во время стерилизации системы фильтрации паром важно соблюдать температуру и время, указанные в инструкциях. Никогда не превышать температуру 130°C.



### Порядок дезинфекции системы фильтрации паром

Схему проведения очистки паром см. **Рис. 1**. Перед проведением очистки убедитесь, что рабочая жидкость полностью слита, система тщательно промыта и все клапаны закрыты. При обращении с клапанами во время проведения очистки рекомендуется использовать защитные перчатки.

На измерительных приборах **M1** и **M2** считывается давление пара (**M1**) и перепад давления в системе фильтрации во время прохождения пара. Очистка паром производится следующим образом:

1. Проверьте полностью клапаны **D, F, G, V3** и частично клапан **B**.
3. Медленно откройте клапан **V1**, слейте весь конденсат на линии пара с помощью клапана **V3** а потом его закройте.
4. Медленно откройте клапан **V2** и таким образом подавайте пар.
5. Настройте клапаны **D, F** и **G** до достижения давления пара, необходимого для очистки, стабилизируйте его в течение 5 минут или в зависимости от оперативного опыта.
6. В конце цикла закройте клапаны **V1** и **V2**, откройте клапан **E** и подавайте фильтрованный воздух или азот в систему фильтрации с минимальной скоростью, необходимой для охлаждения системы без температурного шока для свечных фильтров.
7. Закройте клапаны **G, D, B**.
8. Пустите воздух или азот через клапан **F**, таким образом выпуская конденсат и охлаждая систему фильтрации.
9. Когда блок достигнет температуры окружающей среды, закройте клапаны **E** и **F**.
10. Залейте в систему фильтруемую воду или раствор для сохранения свечных фильтров.

После 48-часовой остановки и перед началом производства необходимо опять произвести дезинфекцию линии и системы фильтрации в случае, если оборудование не было заполнено дезинфицирующим раствором.

### 3.3 Дезинфекция водным раствором химических средств.

Лучше всего производить дезинфекцию после окончания каждого цикла фильтрации после предварительной тщательной промывки всей системы фильтруемой водой (холодной/горячей).

### Порядок дезинфекции водным раствором химических средств:

Каждая дезинфекция начинается промывкой системы фильтруемой **водой в течение 5–10 мин. (температура 20–50°C)**. После это следует подготовка дезинфицирующего средства путем его размешивания **в фильтруемой воде** и заполнения всей системы фильтрации. (см. порядок дезинфекции горячей водой). Перед тем, как средство будет циркулировать в системе, рекомендуется слить первых несколько наиболее загрязненных литров. Примерно в течение **10-минутной циркуляции** необходимо соблюдать рекомендуемый расход 30 л/мин. на один 30-дюймовый свечной фильтр. После выключения насоса и закрытия системы, заполненной дезинфицирующим средством, мембраны готовы к кратковременной остановке (**макс. на неделю**). Следующий цикл фильтрации начинается с тщательной промывки системы фильтруемой водой. Совершенное вымывание моющего средства можно проверить путем контроля нейтральности pH вытекающей воды.

### ШАГ 4 – ПРОВЕРКА НА СООТВЕТСТВИЕ

#### Как правильно производить проверку на соответствие свойств мембранных свечных фильтров

##### Проверка на соответствие

Целостность мембраны можно подтвердить несколькими способами: так наз. тестом "bubble point", диффузионным расходом и проверкой сохранения давления. Все методы основаны на способности смоченной мембраны удерживать определенное давление газа и отличаются только способом измерения или анализа.



## Общее начало для всех методов измерений:

1. Установите свечной фильтр "CANDEFILT HMV" во втулку согласно указаниям в данной инструкции.
2. Откройте клапан для удаления воздуха, подавайте во втулку жидкость для смачивания (фильтруемую воду) до тех пор, пока жидкость не потечет через клапан для удаления воздуха.
3. Смочите свечной фильтр согласно указаниям в порядке смачивания (см. шаг 2).
4. Откройте клапаны на входе / заливании и выходе / выпуске втулки и слейте жидкость для смачивания.
5. Закройте клапан с напускной / входной стороны втулки,
6. К клапану для удаления воздуха присоедините регулируемый источник (0–7 бар) с чистым сжатым газом (воздух / азот). Внимание! Не используйте CO<sub>2</sub>.
7. Установите давление в фильтре на 0,2 бар и поддерживайте это давление в течение 30 секунд, таким образом удалив всю оставшуюся жидкость для смачивания.

### 4.1. Тест "Bubble point" - окончательный анализ

8. Медленно поднимайте давление газа и наблюдайте за возникновением пузырей в сосуде для пузырей.
9. "Bubble point" - это показатель давления, при котором появится непрерывный наплыв пузырей из трубки сборной емкости.

Приемлемые минимальные показатели для "Bubble point" (в чистой фильтруемой воде при 20°C):

Микроны	Минимум "Bubble point"	
	psi	бар
0,2	≥46	≥2,8
0,45	≥20	≥1,4
0,65	≥16	≥1,1
0,8	≥ 10	≥0,7

### 4.2. Диффузионный расход – окончательный анализ

8. Присоедините выход втулки к весовому расходомеру или другому подходящему прибору для измерения расхода газа (напр. обратный градуированный цилиндр, заполненный жидкостью или боковая бюретка).

9. Установите испытательное давление на свечном фильтре согласно нижеуказанной таблице.

10. Измеряйте проходимость (мл/мин) проходящего газа после стабилизации расхода в течение 3 минут.

Максимальный допустимый диффузионный расход для 10" заполненного водой свечного фильтра "CANDEFILT" (20°C):

Микроны	Испытательное давление		Макс. диффузионный расход
	psi	бар	
0,2	≥35	≥2,4	≤16,5
0,45	≥16	≥1,1	≤20
0,65	≥13	≥0,9	≤20
0,8	≥ 8	≥0,6	≤20

**ПРИМЕЧАНИЕ:** Большинство сбоев при проверке целостности происходит скорее по причине неполного смачивания свечного фильтра, нежели дефекта в мембранном свечном фильтре. Поэтому в случае, если тест будет неудачным, снова смочите свечной фильтр и повторите тест.





#### 4.3. Тест поддержания давления – окончательный анализ

8. Установите испытательное давление на свечном фильтре согласно таблице 3 и после стабилизации системы отключите систему путем перекрытия подводящей линии давления.
9. Запишите перепад давления со стороны напуска свечного фильтра в течение 5 минут.
10. Максимально допустимый перепад давления зависит от объема напуска тестируемой втулки, длины тестируемого свечного фильтра и типа испытательного газа, а также жидкости для смачивания.

Максимальные величины при тестировании поддержки давления:

Микроны	Испытательное давление	Приемлемые пределы поддержания давления 30" свечного фильтра
мкм	бар	бар
0,2	2,4	0,1
0,45	1,1	0,15
0,65	0,9	0,15
0,8	0,6	0,15

Для получения более детальной информации свяжитесь с авторизованным дистрибутором "HOBRA" или техником. Вышеуказанный тест мы также можем провести для вас по заказу. Для получения более подробной информации свяжитесь с нами.

#### ШАГ 5 – МИКРОФИЛЬТРАЦИЯ

**Как задать и поддерживать условия фильтрации, а также прервать или закончить фильтрацию**

**Оптимальные условия микрофильтрации**

- ✓ медленное начало и окончание процесса фильтрации
- ✓ постоянный, равномерный расход
- ✓ соблюдение рекомендуемой производительности (л/ч) и максимально допустимого перепада давления
- ✓ сведение к минимуму ударов жидкости и резких изменений скорости фильтрации (например, при неактивности разливочной машины) - обратная подача фильтрата в место перед насосом или применение частотного преобразователя
- ✓ по возможности не прерывайте фильтрацию
- ✓ не допускайте подсоса воздуха

**Окончание фильтрации**

В конце фильтрации продукт, оставшийся в фильтре, выдавливается фильтровальным воздухом или азотом и фильтр готов к промывке и дезинфекции или регенерации.

#### ШАГ 6 – РЕГЕНЕРАЦИЯ

**Как увеличить общую производительность мембранных свечных фильтров и таким образом снизить затраты на фильтрацию**

Если не достигнете желаемого результата очистки свечного фильтра путем дезинфекции, описанной выше, или же наблюдается повышение давления во время фильтрации на **0,5 бар** и более, возможным решением является регенерация химическим раствором. В случае роста давления до **макс. допустимого рабочего уровня 2 бар**, регенерация не обязательно будет эффективной и, вероятно, придется провести полную регенерацию или заменить свечной фильтр. Регенерация происходит следующим образом: органические загрязнения, уловленные мембраной, с помощью химических средств растворяются и производится промывка пор в мембране. Если слой загрязнения очень велик или содержит неорганические вещества (бентонит, кизельгур и др.), химические средства не способны растворить данные вещества и таким образом предоставить возможность их прохождения через мембрану. Поэтому регенерацию всегда лучше производить раньше (можно сократить время циркуляции), но не позже. Рекомендуемые средства для регенерации указаны **ниже в таблице**.



### Порядок регенерации в двух смежных циклах:

**А)** Каждая регенерация начинается промывкой системы фильтруемой **водой в течение 5–10 мин. (температура 20–50°C)**. Потом следует подготовка регенерирующего средства путем размешивания **в фильтруемой воде** и заполнения всей системы фильтрации. Перед тем, как средство будет циркулировать в системе, рекомендуется слить первых несколько наиболее загрязненных литров. В течение **30–60-минутной циркуляции** необходимо соблюдать рекомендуемый расход 30 л/мин. на один 30-дюймовый свечной фильтр. После окончания цикла **А** необходимо промыть систему фильтруемой водой и только после этого запускать цикл **В**. При несовершенной промывке между циклами существует угроза нежелательной реакции между растворами **А** и **В**.

**В)** После проведения промывки водой необходимо подготовить раствор регенерирующего средства для цикла **В** его размешиванием **в фильтруемой воде** и заполнить им всю систему фильтрации. Перед тем, как средство будет циркулировать в системе, рекомендуется слить первых несколько наиболее загрязненных литров. В течение **30–60-минутной циркуляции** необходимо соблюдать рекомендуемый расход 30 л/мин на один 30-дюймовый свечной фильтр. После окончания регенерации необходимо промыть систему водой и произвести дезинфекцию, см. ШАГ 3. Подготовленную таким образом систему можно закрыть и поставить на хранение.

ПРИМЕЧ. Все пропитки, промывки, дезинфекции и регенерации системы фильтрации **с мембранными (PES) свечными фильтрами проводятся в направлении фильтрации**. Только свечные фильтры для предварительной фильтрации можно промывать, дезинфицировать и регенерировать струей в обратном направлении. Продолжительность циркуляции во время регенерации должна соответствовать засорению свечных фильтров.

### 6.1 Полная регенерация

Последняя возможность в случаях, когда остальные рекомендуемые средства не могут снять осаждения на мембранном свечном фильтре. Этот метод можно применить **макс. 3–4 раза** за весь срок службы мембранного свечного фильтра. После каждой полной регенерации необходимо произвести проверку на соответствие свойств, которая может выявить возможные нарушения мембраны.

### Порядок проведения полной регенерации:

Мембранные свечные фильтры необходимо промыть фильтруемой водой. Необходимо подготовить **2– 3 %-й раствор гидроокиси натрия** с фильтруемой водой и при температуре до 20°C заполнить всю систему фильтрации. Перед тем, как средство будет циркулировать в системе, рекомендуется слить первых несколько наиболее загрязненных литров. В течение **10-минутной циркуляции** необходимо соблюдать рекомендуемый расход 30 л/мин. на один 30-дюймовый свечной фильтр. По истечении 10 минут необходимо выключить насос, закрыть все входы и выходы и оставить средство в состоянии покоя **действовать 8 ч**. Последует тщательная промывка фильтруемой водой. Для повышения эффективности промывки можно добавить лимонную кислоту (до 3% объема).

### ШАГ 7 - ХРАНЕНИЕ

Безопасное длительное хранение свечных фильтров принципиально для достижения их максимального срока службы. Длительным хранением считается перерыв в фильтрации на срок более **7 дней**. В таких случаях свечные фильтры хранятся в других средствах, чем при кратковременном прекращении фильтрации.



Рекомендуемые средства для регенерации указаны ниже в сводной таблице.  
Мембранные свечные фильтры не должны **никогда высыхать**.

**Рекомендуемые средства для мембранных свечных фильтров "CANDEFILT":**

Применение	Средство	Концентрация (%)	Температура (°C)	Циркуляция (мин.)
Дезинфекция	Oxidán Extra	0,1	20	10
	Divosan Forte	0,1	20	10
Регенерация А	Cip Alka 60	1,5	30	30-60
	Divos 124 , (110)	1,5	30	30-60
Регенерация В	Cip Acid FB	1	50	30-60
	Divos 2	1	50	30-60
Полная регенерация	Гидроокись натрия	2,5	20	10
Кратковременное хранение	Oxidán Extra	0,1	20	
	Divosan Forte	0,1	20	
Долговременное хранение	Раствор этилового спирта	40-50	20	

В ниже приведенной таблице указаны другие химические вещества в рекомендуемых концентрациях, применимые для дезинфекции свечных фильтров "Candefilt":

Таблица применимых химических веществ:

<u>Наименовани</u>	<u>концентрация</u>
Четырехатомные аммонийные соли	100-1000 ppm
Гипохлорит натрия	10-200 ppm
Перекись водорода	0,2-1%
Пероксиуксусная кислота	0,1-0,5%

Данные в таблице имеют только информационный характер.

**Пользователь должен строго соблюдать свои методы работы и инструкции поставщиков средств для очистки!**

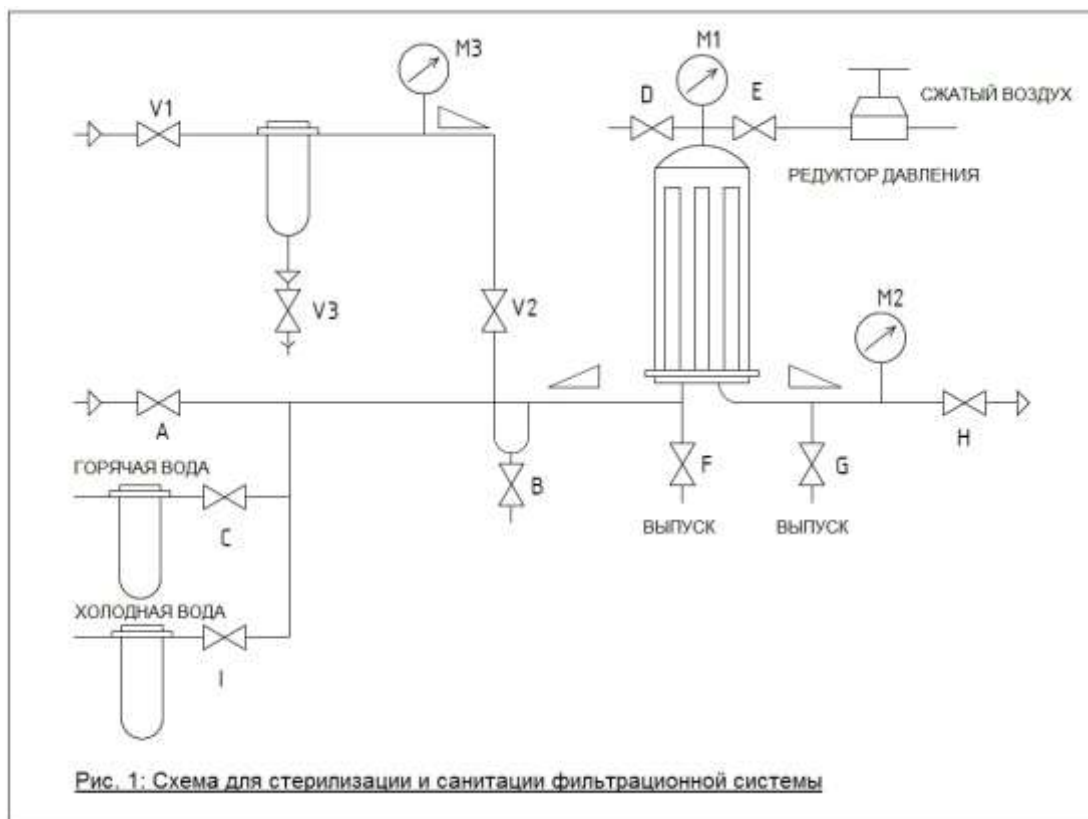
### ШАГ 8 – ЛИКВИДАЦИЯ

**Как безопасно ликвидировать свечные фильтры после истечения их срока службы**

Свечные фильтры обычно изготовлены из полипропилена и других пластмасс, поэтому их рекомендуется помещать в контейнеры для пластика или со смешанными коммунальными отходами. В случае фильтрации опасного вещества необходимо обращаться с используемым свечным фильтром согласно инструкциям, определенным для данного вещества.







Hobra – Školník s.r.o.  
Smetanova ulice  
550 01 Broumov  
Czech Republic  
T: +420 491 580 111  
F: +420 491 580 140  
E: hobra@hobra.cz  
W: www.hobra.cz

Certifikace:  
ISO 9001   
ISO 14001 



Указанная информация основана на многолетнем опыте и знаниях при применении и использовании свечных фильтров, используемых в модулях "CANDEFILT" фирмы "HOBRA – Školník s.r.o." Все указанные данные приведены с хорошими намерениями, для упрощения заказчиком и пользователям свечных фильтров работы с изделиями фирмы. Эта информация не гарантирована для всех различных применений свечных фильтров. Фирма "HOBRA – Školník s.r.o." также не предоставляет гарантии на вышеуказанное в случае неправильного обращения с изделиями или же в случае плохого состояния оборудования и изделий. Неправильное обращение с изделием приводит к потере всех гарантий.